

<http://brightking.yageo.com/>

## 目录

1	SPG 工作原理	3
2	SPG 特点	3
3	SPG 典型应用电路	3
4	SPG 参数说明	4
4.1.	DC Spark-over Voltage 直流火花放电电压 (直流击穿电压)	4
4.2.	Minimum Insulation Resistance 最小绝缘阻抗	4
4.3.	Maximum Capacitance 最大静态电容值	4
4.4.	Surge Current Capacity 通流量	4
5	SPG 选型注意事项	5
5.1.	直流击穿电压 (DC Spark-over Voltage)	5
5.2.	SPG 的续流问题	5
5.3.	封装形式	5
6	SPG 命名规则	5
7	君耀电子 (BrightKing) SPG 产品线	6

## 1 SPG 工作原理

SPG ( Spark Gap Protectors ), 玻璃气体放电管, 也称强效气体放电管。SPG 是靠电极之间的距离获得放电微隙, 管内充有惰性气体, 用玻璃管和杜镁丝线玻封而成。当 SPG 两端电压增高时, 附近气体被电离, 微隙处开始出现放电现象。随着两极压降逐渐增大, 放电电流也随之增大, 其电离区随之扩大, 此时放电电流经气体电离区流向另一极, 当电流继续增加到一定程度时, 管内出现从辉光放电向弧光放电转换, 产品由高阻状态进入低阻状态, SPG 两端的电压也随之减小, 从而对后面的电路起到保护作用。当异常电压消失后, 产品又恢复到高阻状态。

## 2 SPG 特点

- 电容量低, 大多数产品电容在 2pF 以内;
- 体积小, 我司目前最小可做到直径 1.4mm, 长 3mm 的尺寸;
- 在 8/20 $\mu$ s 波形下通流量为 300A、500A、1000A、2000A, 3000A 等;
- 绝缘阻抗高, 一般在 100M $\Omega$  以上, 不易老化, 可靠性高;
- 直流击穿电压范围为 140V~5000V;
- 封装多样, 有贴片器件及插件器件, 满足不同的应用需求;
- 无极性, 安装方便;

## 3 SPG 典型应用电路

SPG 广泛应用于通信、安防、工业等电子产品的通信线及电源线保护。在一些较低的 ( 3000A, 8/20 $\mu$ s 以内 ) 防护要求场合, SPG 可替代 GDT 使用。应用于电源线防护时, SPG 要与钳位型过压保护器件串联应用。如图 1 至图 4 为 SPG 的部分典型应用案例。

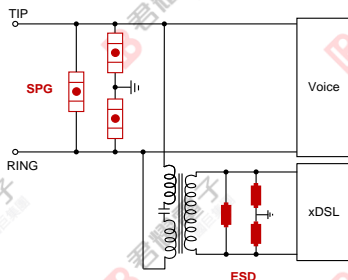


图 1 RJ11 接口保护

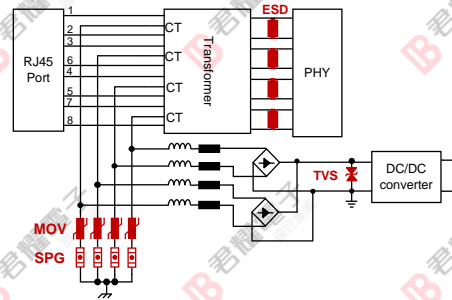


图 2 1000M PoE 保护

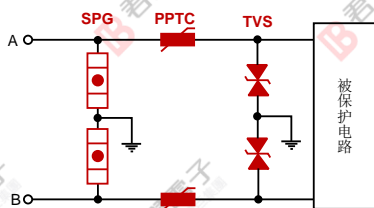


图 3 RS485 接口保护

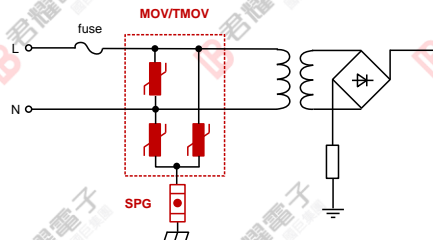


图 4 AC 电源输入端口保护

## 4 SPG 参数说明

如表 1 所示是我司 BK1XX00702-M 的规格参数，以该型号为例对 SPG 的参数做介绍。

表 1 BK1XX00702-M 参数

Part Number ①	DC Spark-over Voltage	Minimum Insulation Resistance		Maximum Capacitance (1KHz-6V <sub>MAX</sub> )	Surge Current Capacity (8/20μs)
	V <sub>s</sub> (V)	Test Voltage(V)	IR <sub>OHM</sub> (MΩ)	C(pF)	
BK1XX00702-M	140	50	100	0.8	3000
① V <sub>s</sub> ±XX%					

### 4.1. DC Spark-over Voltage 直流火花放电电压 (直流击穿电压)

施加缓慢升高的直流电压时，SPG 火花放电时的电压。SPG 的直流击穿电压是在 100V/s(V<sub>s</sub> < 1000V) 或 500V/s(V<sub>s</sub> ≥ 1000V) 的上升速率，放电电流 < 0.5mA 下所测出的电压。SPG 的直流击穿电压依据不同的规格有不同的精度范围，如 ±20%，±30% 等。

### 4.2. Minimum Insulation Resistance 最小绝缘阻抗

针对不同的规格，在 1 分钟时间内在对应的测试电压下所测试的 SPG 电阻值，依据规格书判定。

### 4.3. Maximum Capacitance 最大静态电容值

最大静态电容值测试条件为频率 1KHz，6V 电压下测量，依据规格书判定是否合格。

### 4.4. Surge Current Capacity 通流量

该参数衡量 SPG 的耐冲击电流能力，一般在 8/20μs 波形下测量。对于一些通信电路，也可采用 10/700μs 电压波进行测量，可得出 SPG 最大可承受的脉冲电压值，如 2kV，4kV，6kV 等。

SPG 参数测量方法可参考我司《GDT 产品选型指南》。

## 5 SPG 选型注意事项

### 5.1. 直流击穿电压 ( DC Spark-over Voltage )

直流击穿电压选取应参考电路的工作电压，直流击穿电压应大于被保护线路的最大工作电压，否则会影响线路的正常工作。与 GDT 类似，SPG 的脉冲击穿电压也较高，在一些脆弱的电子设备应考虑两级防护电路避免残压过高导致后级被保护电路损坏。

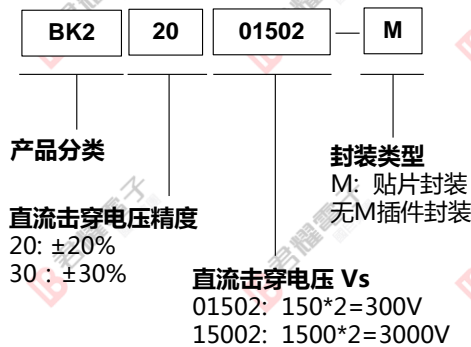
### 5.2. SPG 的续流问题

SPG 是一种开关型过电压保护器件，导通后电压较低，不能单独应用于较高的电源线保护。常说的 SPG 会续流，是指 SPG 在导通后，如果被保护的线路电压高于 SPG 的通态电压，SPG 会一直处于导通状态，SPG 长时间通过较大的大电流，会对电路造成损坏。

### 5.3. 封装形式

根据电路设计布局选择合适的封装形式。SPG 器件封装的大小从一定程度上可以反应器件的防护等级大小，一般封装越大的器件耐冲击电流的能力也越大，防护等级也越高，反之亦然。

## 6 SPG 命名规则



**7 君耀电子 (BrightKing) SPG 产品线**

产品系列	直流击穿电压范围 (V)	通流量 8/20 $\mu$ s (A)	电容 C <sub>J</sub> (pF)	规格尺寸 (mm) L: 长, $\Phi$ : 直径	外观
<a href="#">BK1</a>	140~700	3000	0.8	L4.0( $\pm$ 0.5)* $\Phi$ 3.1( $\pm$ 0.5)	
<a href="#">BK1-H</a>	1000~5000	3000	1.0	L9.0( $\pm$ 1.5)* $\Phi$ 4.1( $\pm$ 0.5)	
<a href="#">BK1-HG</a>	1000~5000	3000	1.0	10.5( $\pm$ 1.0)*4.6( $\pm$ 0.5)	
<a href="#">BK1-M</a>	140~1000	3000	0.8	L6.0( $\pm$ 0.5)* $\Phi$ 3.3( $\pm$ 0.5)	
<a href="#">BK1-MS</a>	140~1000	3000	0.8	L6.0( $\pm$ 0.5)* $\Phi$ 3.2( $\pm$ 0.2)	
<a href="#">BK2</a>	140~1500	1000	0.8	L4.3( $\pm$ 0.5)* $\Phi$ 2.6( $\pm$ 0.5)	
<a href="#">BK2-M</a>	140~1000	1000	0.8	L5.0( $\pm$ 0.5)* $\Phi$ 2.8( $\pm$ 0.5)	
<a href="#">BK3</a>	140~1500	500	0.8	L4.0( $\pm$ 0.5)* $\Phi$ 2.0( $\pm$ 0.5)	
<a href="#">BK3-M</a>	140~300	300	0.8	L3.4( $\pm$ 0.5)* $\Phi$ 1.4( $\pm$ 0.5)	
<a href="#">BK3-M(H)</a>	140~1000	500	0.8	L4.0( $\pm$ 0.5)* $\Phi$ 2.1( $\pm$ 0.5)	